

Chariots de service chariot de service 2 niveaux plateaux de 600 mm

REPÈRE # _____

MODELE # _____

NOM # _____

SIS # _____

AIA # _____



361200 (STR602WH)

Chariot de service 2 niveaux
600 x 600 mm, avec
poignée

Description courte

Repère No.

En inox AISI 304. Structure tubulaire, 25 mm, entièrement soudée. Étagères sans soudures, insonorisées, avec rebords à double repliement. Étagères soudées à la structure. Les poignées sont dans le prolongement de la structure porteuse. 4 roulettes pivotantes, dont deux avec frein, de 125 mm de diamètre, avec pare-chocs en plastique. Dimensions des étagères : 600x600 mm. Capacité de charge : 100 kg uniformément répartis.

Caractéristiques principales

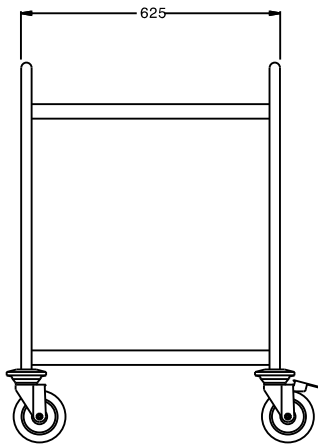
- Structure tubulaire 25 mm, entièrement soudée.
- Capacité de charge de 100 kg, répartie uniformément.
- Étagères insonorisées avec bords tombés à double pli, soudées à la structure.
- Dimension des étagères : 600x600 mm.
- La poignée solide et ergonomique est une extension de la structure porteuse.
- 4 roulettes pivotantes Ø 125 mm, dont 2 avec freins, équipées d'amortisseurs en plastique.

Construction

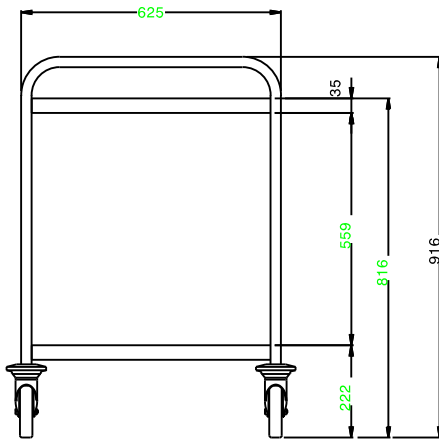
- Structure en inox AISI 304.

APPROBATION: _____

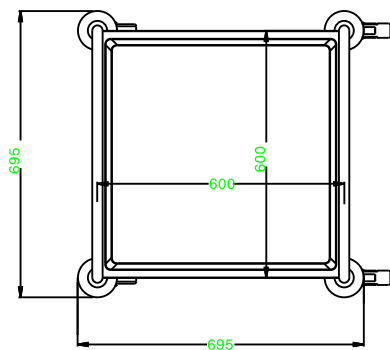
Avant



Côté



Dessus



Informations générales

Largeur extérieure	695 mm
361200 (STR602WH)	695 mm
Profondeur extérieure	695 mm
Hauteur extérieure	916 mm
Construction roues :	zinc
Diamètre des roues :	Ø 125
Poids net :	18 kg